

z a p í n á m e c e l ý s v ě t



40 NÝTY TAŽENÉ • DRAWNED RIVETS

Art.	d / V / D (mm)
OTEVŘENÉ • OPEN	
4010300050 - 050	3,0/5,0/5,0
4010310068 - 073	3,1/6,8/7,3
4010370064 - 063	3,7/6,4/6,3
4010360076 - 060	3,6/7,6/6,0
4010390053 - 054	3,9/5,3/5,4
4010390063 - 054	3,9/6,3/5,4
4010400030 - 060	4,0/3,0/6,0
401039A047 - 060	3,9/4,7/6,0
4010400050 - 070	4,0/5,0/7,0
4010400060 - 060	4,0/6,0/6,0
4010400060 - 070	4,0/6,0/7,0
4010520052 - 100	5,2/5,2/10,0
4020440061 - 080	4,4/6,1/8,0



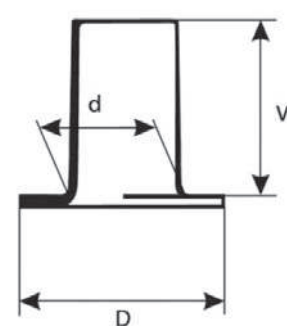
• Materiál / Material ▶ ocel / steel

▶
STANDARDNÍ POVRCHOVÁ ÚPRAVA
nikl, černý nikl, zinek, mosaz, barevný lak
dle barevnice Barevný lak

STANDARDNÍ BALENÍ
sypané: 5000, 15000 ks

▶
STANDARD SURFACE FINISH
nickel, black nickel, zinc, brass, colour lacquer
according to colour card Colour lacquer

STANDARD PACKING
loose: 5000, 15000 pcs

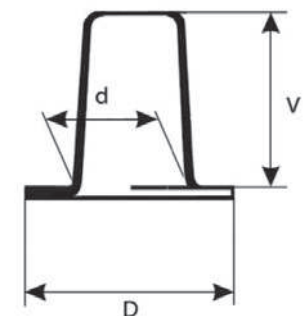


• Materiál / Material ▶ mosaz / brass

Individuální rozměry na dotaz

Individual dimensions on request

Art.	d / V / D (mm)
UZAVŘENÉ • CLOSED	
4040340071 - 084	3,4/7,1/8,4
4040340087 - 070	3,4/8,7/7,0
4040340087 - 084	3,4/8,7/8,4
4040350067 - 070	3,5/6,7/7,0



Individuální rozměry na dotaz

Individual dimensions on request

z a p í n á m e c e l ý s v ě t



40 NÝTY TAŽENÉ • DRAWNED RIVETS

Art.	d (d ₁) / V / D (mm)
S POVLAKEM • WITH COATING	
40A0360060	3,6/6,0/7,0
40A0360075	3,6x7,5x7,0
40A0380050	3,8/5,0/6,0
40A0380060	3,8/6,0/6,0
40A0390074	3,0(3,9)/7,4/6,0



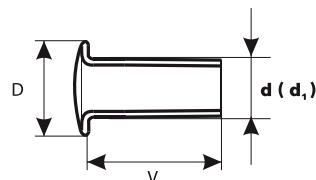
• Materiál / Material ▶ ocel / steel

STANDARDNÍ POVRCHOVÁ ÚPRAVA
nikl, černý nikl, zinek, mosaz

STANDARDNÍ BALENÍ
sypané: 5000, 15000 ks

STANDARD SURFACE FINISH
nickel, black nickel, zinc, brass

STANDARD PACKING
loose: 5000, 15000 ks



41 NÝTY TAŽENÉ • DRAWNED RIVETS

Art.	d / V / D (mm)
DVOUDÍLNÉ • DOUBLE	
WM2000800	3,8/7,5/11,5 3,6/11,5/11
WM2000300	3,0/4,4/7,0 2,6/7,5/8,0
WM2000500	3,0/4,4/7,0 2,6/6,5/7,0



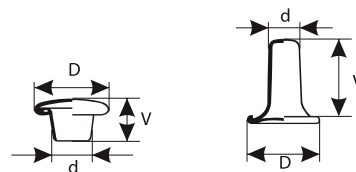
• Materiál / Material ▶ ocel / steel

STANDARDNÍ POVRCHOVÁ ÚPRAVA
nikl, barevný lak

STANDARDNÍ BALENÍ
MO karty: 10 ks
20 ks
sypané: 1000

STANDARD SURFACE FINISH
nickel, colour lacquer

STANDARD PACKING
retail cards: 10 pcs
20 pcs
loose: 1000



spodní díl • lower part

z a p í n á m e c e l ý s v ě t



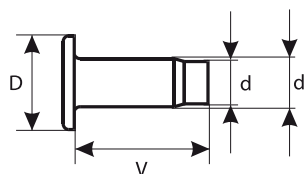
43 NÝTY KOVANÉ • FORGED RIVETS

Art.	d (d ₁) / V / D (mm)	Materiál / Material
4310350076 - 055	2,8(3,5)/7,6/5,5	ocel / steel
4310215069 - 055	2,15/6,9/5,5	ocel / steel
4310215072 - 055	2,15/7,2/5,5	ocel / steel
4310215A67 - 055	2,15/6,75/5,5	ocel / steel
4310215040 - 049	2,15/4,0/4,9	ocel / steel
4310215046 - 049	2,15/4,6/4,9	ocel / steel
4310150089 - 015	1,5/8,9/1,5	ocel / steel



STANDARDNÍ POVRCHOVÁ ÚPRAVA
mosaz, zinek, odmaštění
STANDARDNÍ BALENÍ
sypané: 5 000, 50 000 ks

STANDARD SURFACE FINISH
brass, zinc, degreased
STANDARD PACKING
loose: 5 000, 50 000 pcs

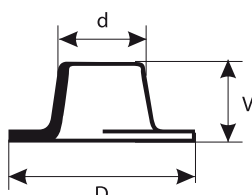


Individuální rozměry na dotaz

Individual dimensions on request

44 PLACHTOVÉ DÍLY • CANVAS PARTS

Art.	Velikost / Size	d / V / D (mm)	Materiál / Material
44505513 kroužek circle	349	5,5/4,5/13,3	mosaz / brass
44605812 podložka washer	349	5,8/0,5/12,6	mosaz / brass



STANDARDNÍ POVRCHOVÁ ÚPRAVA
nikl, černý nikl
STANDARDNÍ BALENÍ
sypané: 200 ks
TLOUŠŤKA MATERIÁLU
0,3 – 4,0 mm

Použití
Jako průchodka pro šňůry u silnějších a pevnějších materiálů jako plachtovina, koženka apod.

STANDARD SURFACE FINISH
nickel, black nickel
STANDARD PACKING
loose: 200 pcs
THICKNESS OF MATERIAL:
0,3 – 4,0 mm

APPLICATION
As eyelets for cords for more strong and firm materials (canvas etc.).

z a p í n á m e c e l ý s v ě t

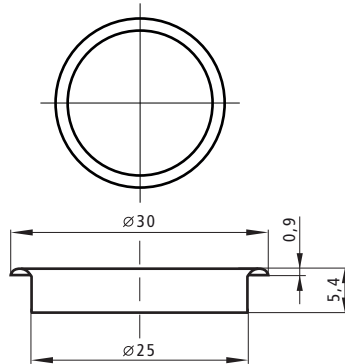


45 KROUŽEK POŘADAČE HŘBETNÍ • EYELETS FOR BINDING

Art.

• Materiál / Material ▶ ocel / steel

450101



▶
STANDARDNÍ POVRCHOVÁ ÚPRAVA
nikl

STANDARDNÍ BALENÍ
sypané: 10000 ks

▶
STANDARD SURFACE FINISH
nickel

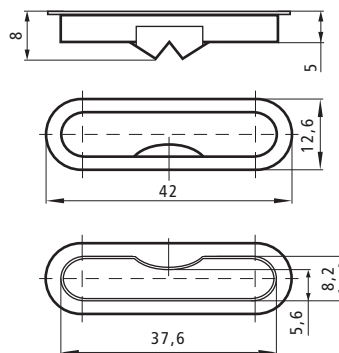
STANDARD PACKING
loose: 10000 pcs

45 KROUŽEK POŘADAČE OVÁLNÝ • OVAL EYELETS FOR BINDING

Art.

• Materiál / Material ▶ ocel / steel

450202



▶
STANDARDNÍ POVRCHOVÁ ÚPRAVA
nikl

STANDARDNÍ BALENÍ
sypané: 10000 ks

▶
STANDARD SURFACE FINISH
nickel

STANDARD PACKING
loose: 10000 pcs

z a p í n á m e c e l ý s v ě t

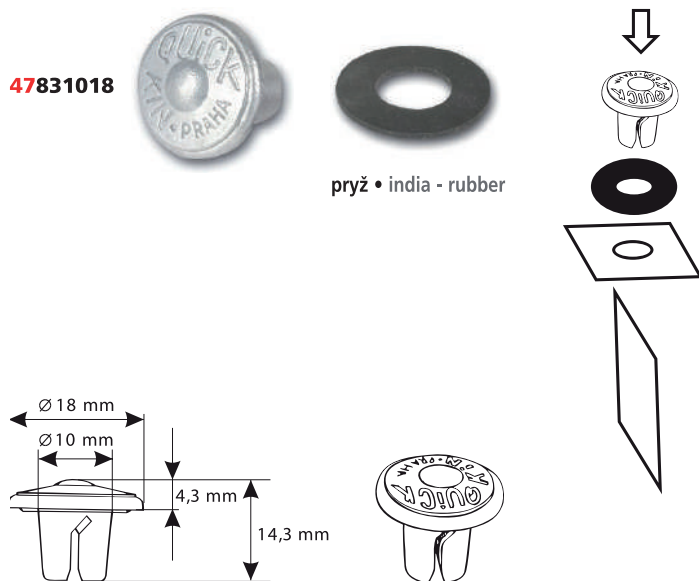


47 OSTATNÍ SVORKY A SPONY • OTHER GRIPS AND CLASPS

Art.

• Materiál / Material ▶ Zn slitina • pryž / Zn alloy • india – rubber

SPOJOVACÍ PRVEK QUICK • CONNECTING PARTS QUICK



47831018

pryž • india - rubber

STANDARDNÍ BALENÍ

sypané: 100, 500 ks

Použití

Ke spojování plechů při stavbě potrubí, zejména ve vzduchotechnice.

tloušťka materiálu: 0,6 – 1,0 mm

POZNÁMKA

Na přírubě spojky lze vyrobit ražbu dle požadavku zákazníka.

STANDARD PACKING

loose: 100, 500 pcs

APPLICATION

For sheets connection in air industry, building of pipeline.

thicknes of material: 0,6 – 1,0 mm

NOTE

Can be delivered with customer's mint.

48 HŘEBÍČKY IXA • IXA NAILS

Art.

Velikost / Size

L / d (mm)

• Materiál / Material ▶ kalená ocel / hard steel

48230120		30	30/1,20
48225120		25	25/1,20
48223120		23	23/1,20

STANDARDNÍ POVRCHOVÁ ÚPRAVA
nikl, odmaštění

STANDARDNÍ BALENÍ

sypané: 1000 ks

Použití

K připevňování drobných předmětů jako obrazových háčků na dřevo, hobru, omítku apod.

STANDARD SURFACE FINISH
nickel, degreased

STANDARD PACKING

loose: 1000 pcs

APPLICATION

Connection of tiny products from wood, plaster etc.

Individuální rozměry na dotaz

Individual dimensions on request

L = délka hřebíčku / nail length
d = Ø drátu / wire diameter